

ディスプレイテック SVGA FLCOS マイクロディスプレイ・パネル

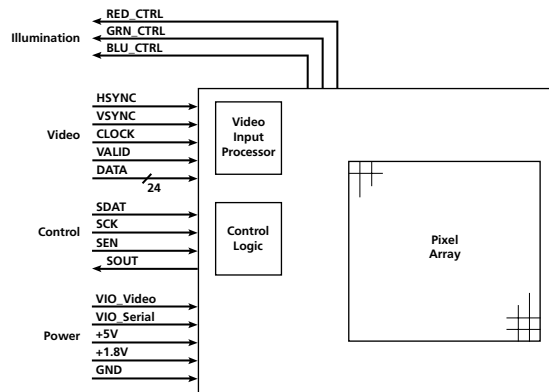
SVGA マイクロディスプレイ・パネルの特徴

- 800 x 600 フルカラー・ピクセル
- 高速スイッチング強誘電液晶 (FLC) によるスムーズな動画再生
- 温度補償機能搭載によりコンシューマ製品に向けた温度範囲をサポート
- 低消費電力: 90mW ティピカル・オペレーション
- 60Hz フレーム・レート (360 Hz RGB フィールド・レート)
- 調整可能なガンマ設定
- フル・デジタル・ピクセル構造による優れた画
像品質
- ディスプレイ・コントローラが完全に統合され
ているため デジタルビデオとのインタフェース
に外付回路が不要
- フレキシブルなビデオ・インタフェースにより
殆どのデジタル・ビデオ・ソースに適合
- プログラム可能なビデオクロップ及びダウンス
ケーリング
- プログラム可能なカラー・マトリックス・プロセッサ
- 各カラー・フィールド時間の調整が可能

製品概要

ディスプレイテック SVGA はピコ・プロジェクション、ヘッドマウント・ディスプレイ (HMD)、電子ビューファインダ等、様々なカラーディスプレイのアプリケーション向けにデザインされた小型かつ低消費電力のディスプレイ・パネルです。本製品はディスプレイ・パネル、制御回路をコンパクトなパッケージに統合したディスプレイ・ソリューションを提供いたします。弊社特許技術である強誘電液晶 (FLC) の高速スイッチングと卓越した光学特性を最大限に生かし、スムーズなビデオ動画再生をフルカラーで実現します。ディスプレイの小さなサイズを生かした革新的な製品設計が可能となり、また低消費電力型のために、最終製品におけるバッテリー駆動時間の長時間化にもつながります。業界標準デジタル・インタフェースをサポートしているため製品のインテグレーションが容易に行えます。

ブロック図



インタフェース

- 24ビット RGB パラレル・データ、Hsync、Vsync、Valid、Clock
- 24ビット YCrCb 4:4:4 データ、Hsync、Vsync、Valid、Clock
- 16ビット YCrCb 4:2:2データ、Hsync、Vsync、Valid、Clock
- 業界標準4線シリアルインタフェース (SPIに準拠)

アプリケーション

- ピコ・プロジェクタ
- ヘッド・マウント・ディスプレイ (HMD)
- デジタル・スチール・カメラのビューファインダ
- ビデオ・カムコーダのビューファインダ
- ワイヤレス・コミュニケーション・デバイス
- 携帯型 (超小型) ディスプレイのアプリケーション

製品仕様

一般仕様	フォーマット	800 x 600 フルカラー・ピクセル
	有効表示エリア対角	11.75mm (0.463インチ)
	ピクセル・ピッチ	11.75 μ m x 11.75 μ m
	画素開口率	91.7%
	色階調	24ビットRGB
	フレームレート	60Hz NTSC 50Hz PAL
	実装寸法	23.4mm x 9.8mm x 3.6mm
光学仕様 ¹	反射率	62%
	コントラスト比	300:1
電気仕様	対応インタフェース	ビデオデータ: 24ビット RGB, 24ビットYCrCb 4:4:4, 16ビットYCrCb 4:2:2 ビデオタイミング: Hsync, Vsync, Valid, Clock 制御: Sdat, Sck, Sen, Sout
	コネクタ	45ピン、0.3mmピッチ
	消費電力 ¹	パネル全体: 90mW (ディスプレイ・パネル + 統合制御回路部)
	供給電圧	コア 1.8V (\pm 8%) アナログ 5.0V (\pm 10%)
	I/O インพุットレベル	VIO_Video : 1.8V - 3.3V (\pm 8%) のビデオ信号レベルを設定 VIO_Serial : 1.8V - 3.3V (\pm 8%) のシリアル信号レベルを設定
温度仕様	動作温度範囲	-10°C ~ +70°C
	保存温度範囲	-30°C ~ +80°C
¹ 標準動作環境および室温における代表値		

お問い合わせ

仕様、供給状況など製品の詳細についてはmicron.com/flcosをご参照下さい。