

ライトビュー (LightView™) WVGA デジタル・ディスプレイ・パネル

Model LDP-WVGA

概要

ディスプレイテック社のライトビュー(LightView™) WVGA はヘッドマウント・ディスプレイ (HMD)、マイクロ・プロジェクション、電子ビューファインダ等、様々なカラーディスプレイのアプリケーション向けにデザインされた小型かつ低消費電力のディスプレイ・パネルです。本製品はディスプレイ・パネル、制御回路をコンパクトなパッケージに統合したディスプレイ・ソリューションを提供いたします。弊社特許技術である強誘電液晶 (FLC) の高速スイッチングと卓越した光学特性を最大限に生かし、スムーズなビデオ動画再生をフルカラーで実現します。ディスプレイの小さなサイズを生かした革新的な製品設計が可能となり、また低消費電力型のために、最終製品におけるバッテリー駆動時間の長時間化にもつながります。業界標準デジタル・インタフェースをサポートしているため製品のインテグレーションが容易に行えます。

特徴

- 852 x 480 フルカラー・ピクセル
- 高速スイッチング強誘電液晶 (FLC) によるスムーズな動画再生
- 温度補償機能搭載によりコンシューマ製品に向けた温度範囲をサポート
- 低消費電力: 100 mW ティピカル・オペレーション
- 60 Hz フレーム・レート (360 Hz RGB フィールド・レート)
- 調整可能な輝度制御、ガンマ設定
- フル・デジタル・ピクセル構造による優れた画像品質
- ディスプレイ・コントローラが完全に統合されているため
デジタルビデオとのインタフェースに外付回路が不要
- フレキシブルなビデオ・インタフェースにより
殆どのデジタル・ビデオ・ソースに適合
- プログラム可能なビデオクロップ及びダウンスケーリング
- プログラム可能なカラー・マトリックス・プロセッサ
- 各カラー・フィールド時間の調整が可能

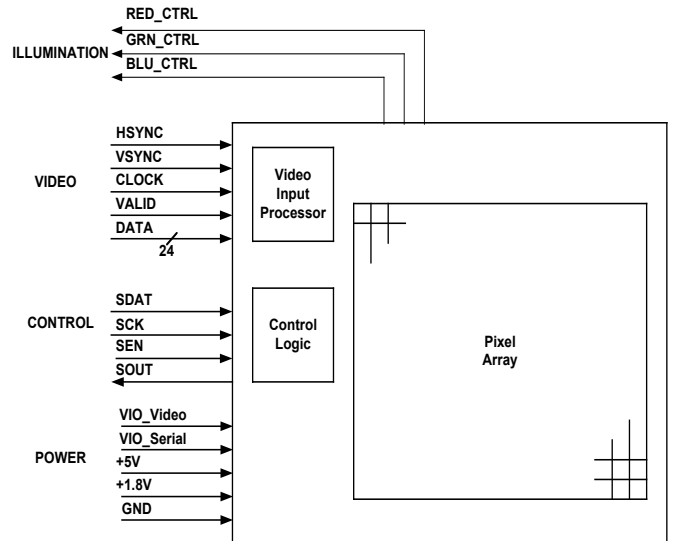
アプリケーション

- マイクロ・プロジェクタ
- ヘッド・マウント・ディスプレイ (HMD)
- デジタル・スチール・カメラのビューファインダ
- ビデオ・カムコーダのビューファインダ
- ワイヤレス・コミュニケーション・デバイス
- 携帯型 (超小型) ディスプレイのアプリケーション

インタフェース

- 24-bit RGB-パラレル・データ, Hsync, Vsync, Valid, Clock
- 24-bit YCrCb 4:4:4 データ, Hsync, Vsync, Valid, Clock
- 16-bit YCrCb 4:2:2 データ, Hsync, Vsync, Valid, Clock

ブロック図



製品仕様（暫定）

ライトビュー(LightView™)WVGA カラー・ディスプレイ・パネル

一般仕様

フォーマット:	852 x 480
有効表示エリア対角:	11.49mm (0.452")
ピクセル・ピッチ:	11.75 μm x 11.75 μm
画素開口率:	91.7%
色階調:	24 bit RGB
フレームレート:	60 Hz (NTSC), 50 Hz (Pal)

光学仕様¹

反射率:	60%
コントラスト比:	100:1

電気仕様

インタフェース:	ビデオデータ: 24ビット RGB, 24ビット YCrCb 4:4:4, 16ビット YCrCb 4:2:2 ビデオタイミング: Hsync, Vsync, Valid, Clock 制御: Sdat, Sck, Sen, Sout
コネクタ:	45 pin, 0.3mmピッチ
消費電力 ¹ :	パネル全体: 100 mW (ディスプレイ・パネル + 統合制御回路部)
供給電圧:	コア 1.8V (± 8%) アナログ 5.0V (± 10%)
I/O インพุットレベル:	VIO_Video : 1.8V - 3.3V (± 8%) のビデオ信号レベルを設定 VIO_Serial : 1.8V - 3.3V (± 8%) のシリアル信号レベルを設定
実装寸法:	19.2mm x 11.2mm x 4.4 mm (W x H x D)

温度仕様

動作温度範囲:	-10 °C - 70 °C
保存温度範囲:	-30 °C - 85 °C

本暫定仕様は予告なく変更することがあります。

¹標準動作環境および室温における代表値

会社概要

ディスプレイテック・インクはプロジェクション、ヘッド・マウント・ディスプレイ及びコンシューマ製品や携帯端末に搭載される電子ビューファインダに向けて高画質マイクロディスプレイの開発及び販売を行う。当社の低消費電力およびコンパクトなライト・ビュー(LightView™)マイクロディスプレイ製品ラインにより革新的な最終製品の設計が可能となる。マイクロディスプレイの心臓部である当社特許技術の強誘電液晶(FLC)は新分野の光学アプリケーション向けの超高速フォトニクス・スイッチング製品にも使用されている。ディスプレイテック社はファブレス生産モデルを採用することにより、大量生産を必須とするコンシューマ・エレクトロニクスの市場での地位を確立している。

お問い合わせ www.displaytech.com
電話: 米国(1) 303-772-2191